

Myčky skla "XS" jednoplášťové provedení, odpadní čerpadlo, 1 program, 30 košů/hod

POL. #: _____

MODEL #: _____

PROJEKT # _____

SIS # _____

AIA # _____



402274 (EXSP)

MYČKA SKLA (XS),
JEDNOPLÁŠŤOVÁ, ODP.
ČERPADLO, 30 KOŠŮ/HOD

Zkrácená specifikace

Položka č. _____

Model myčky skla s horkým oplachem využívající mycí koše o rozměru 350x350mm až po 380x380mm. Elektrické charakteristiky 230V, jednofázový provoz 50Hz, s jedním mycím programem 120 vt.. Mycí výkon zajišťuje výkonné mycí čerpadlo a rotační mycí ramena. Oplachová teplota zaručena díky zabudovanému tlakovému bojleru. Dvoupášťové vyvážené dveře. Konstrukce z ušlechtilé nerez oceli AISI 304 vč. dveří, rámu, mycí nádrže, mycích a oplachových ramen. Vč. odpadního čerpadla, dávkovače oplachového prostředku a přívodního el. kabelu se Schuko zástrčkou.

Hlavní funkce a vlastnosti

- Zabudovaný dávkovač oplachového prostředku s automatickým počátečním plněním pro vynikající výsledky mytí při současné minimalizaci servisních a údržbových činností.
- Hlubokotažená lisovaná mycí nádrž s oblými rohy a svažitým dnem směrem k odpadu pro rychlý odvod vody a snadné čištění. Lisovaná nádrž bez svařovaných bodů nabízí garantované vodotěsné řešení.
- 120ti vteřinový cyklus.
- Zabudovaný tlakový bojler dimenzován tak, aby garantoval minimální oplachovou teplotu 82°C pro oplachový sanitační cyklus. Nevyžaduje žádný externí bojler.
- Maximální KAPACITA: 30 košů/hod.
- Zařízení je vybaveno jednofázovým přívodním kabelem se zástrčkou Schuko pro snadnou a rychlou instalaci.
- Snadný servisní přístup k hlavním komponentům bez nutnosti přemísťování myčky.
- Vč. odpadního čerpadla pro snadnou a rychlou instalaci bez nutnosti "otevření" myčky.
- Mycí systém je vybaven rotačními mycími rameny a výkonným mycím čerpadlem pro profesionální mytí.
- Flexibilní vedení košů vhodné pro používání košů o rozměrech od 350x350mm až po 380x380mm.

Konstrukce

- Myčka je vzadu kompletně zakrytována.
- Myčka je vybavena dávkovačem oplachového prostředku.
- Vnitřní součásti (ramena a filtr) snadno vyjímatelné.
- Robustní provedení díky konstrukci z nerezové oceli.

Udržitelnost

- DVOUPLÁŠŤOVÁ izolovaná konstrukce dveří snižuje hlučnost myčky a tepelné ztráty z mycí komory, čímž současně šetří náklady na energie. Vyvážené dveře myčky usnadňují obsluhu otevírání myčky a minimalizují dopad při otevírání a zavírání dveří.
- Vyrobeno z nejkvalitnějších materiálů, které zajišťují trvanlivost.
- Jednoduchý ovládací panel.

Příslušenství v ceně

- 1 z Koš čtvercový na sklenice, PNC 867036
380x380x150mm.
- 1 z Vložka na 12 talířků, PNC 867048
290x90x75mm.

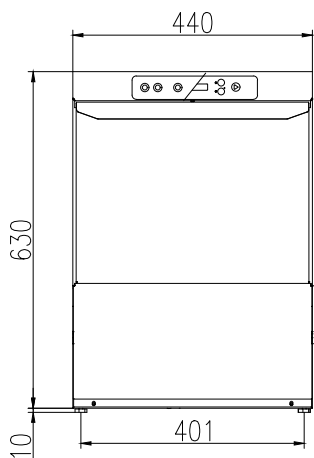
Extra příslušenství

- Koš čtvercový na sklenice, PNC 867034
350x350x150mm.
- Koš KULATÝ na sklenice, PNC 867035
350x160mm.

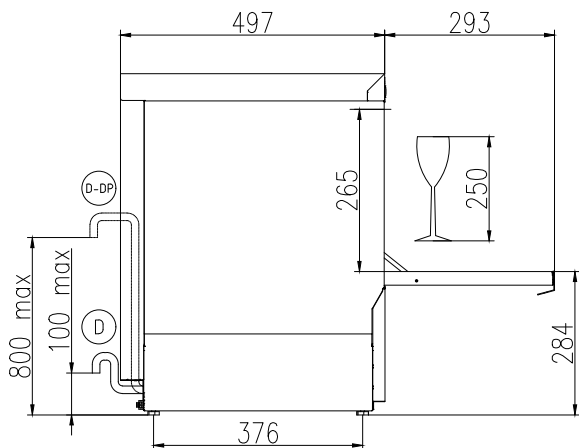
SCHVÁLENO: _____

- Koš KULATÝ na sklenice, 380x170mm. PNC 867037
- Sada dávkovače mycího prostředku pro S jednoplášťové myčky skla. PNC 867072

Zepředu

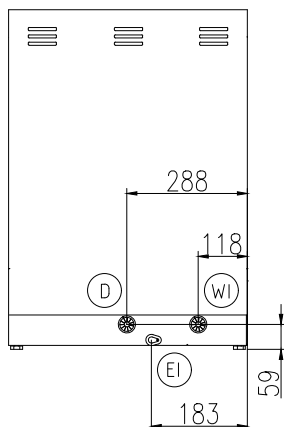


Boční



CWII = Napojení studené vody I
 D = Odpad
 EI = Elektrické napojení
 EO = El.výstup
 WI = Přívod vody
 XR = Napojení oplachového prostředku

Zadní strana



Elektro

Napětí:	220-240 V/1 ph/50 Hz
402274 (EXSP)	
Výchozí instalovaný příkon:	0 kW
Topná tělesa bojleru:	2.7 kW
Topná tělesa nádrže:	2.4 kW
Mycí čerpadlo:	0.2 kW

Voda:

Tlak:	2-5 bar
Odpad průměr:	29mm
Objem nádrže mycího cyklu (lt):	ISO 9001; ISO 14001
Objem bojleru (l):	3
Přívod vody - průměr:	3/4"

Hlavní informace

Košů za hod:	0
Délka pracovních cyklů (sec):	
Teplota mytí:	
Rozměr komory - šířka	390 mm
Rozměr komory - hloubka	386 mm
Rozměr komory - výška	265 mm
Oplachová teplota:	85 °C
Vnější rozměry, Šířka	440 mm
Vnější rozměry, Hloubka	497 mm
Vnější rozměry, Výška	640 mm
Netto váha:	34.5 kg
Přepravní váha:	39 kg
Přepravní výška:	790 mm
Přepravní šířka:	530 mm
Přepravní hloubka:	590 mm
Přepravní objem:	0.25 m ³

Udržitelnost

Teplota přívodní vody:	10-50 °C
Spotřeba vody na cyklus (l):	0
Hladina hluku:	